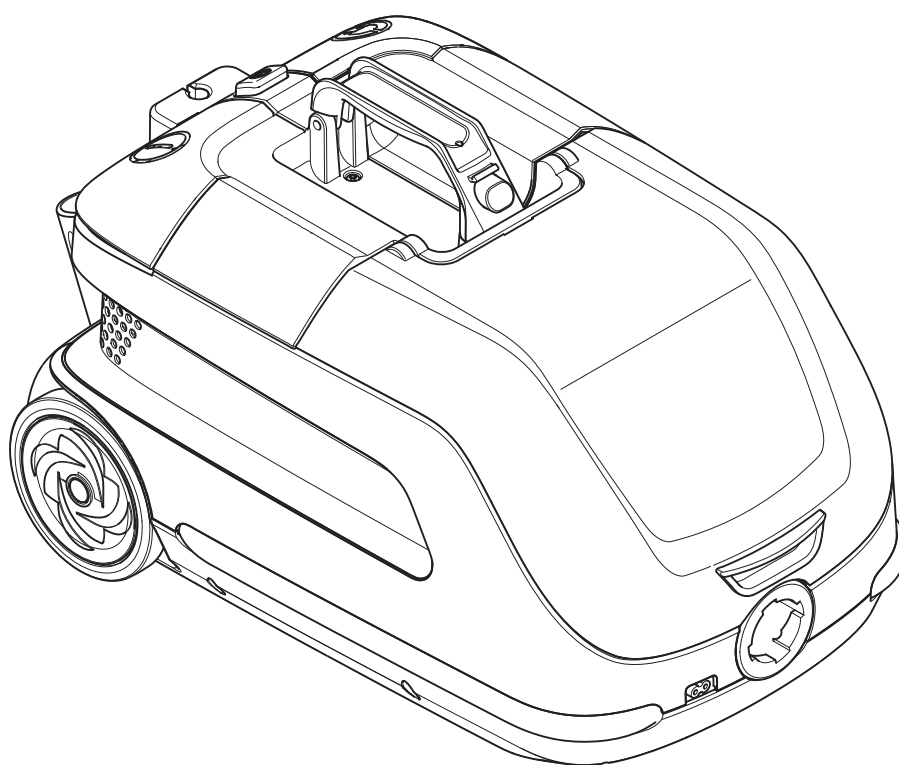


# VP600

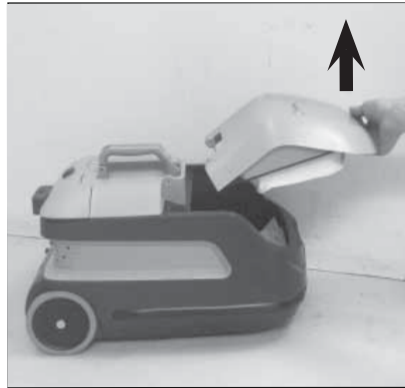
## Instructions for use



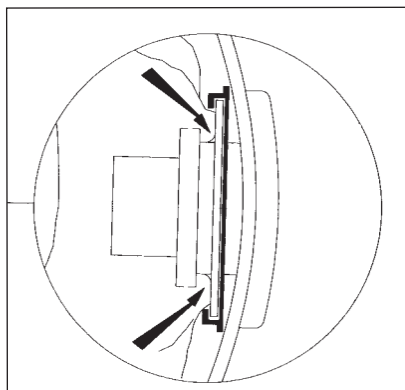
<b>EN</b>	Operating instructions .....	6
<b>DE</b>	Bedienungsanweisungen .....	12
<b>FR</b>	Instructions de fonctionnement .....	18
<b>NL</b>	Gebruiksaanwijzingen .....	25
<b>IT</b>	Istruzioni per l'uso .....	32
<b>NO</b>	Bruksanvisning .....	39
<b>SV</b>	Bruksanvisning .....	44
<b>DA</b>	Betjeningsvejledning .....	49
<b>FI</b>	Käyttöohje .....	54
<b>ES</b>	Instrucciones de funcionamiento .....	60
<b>PT</b>	Instruções de Funcionamento .....	66
<b>EL</b>	Οδηγίες λειτουργίας .....	73
<b>TR</b>	Kullanma Talimatları .....	80
<b>SL</b>	Navodila za delovanje .....	87
<b>HR</b>	Upute za uporabu .....	93
<b>SK</b>	Návod na obsluhu .....	99
<b>CS</b>	Návod k obsluze .....	105
<b>PL</b>	Instrukcje dotyczące obsługi .....	111
<b>HU</b>	Használati útmutató .....	118
<b>RO</b>	Instrucțiuni de utilizare .....	124
<b>BG</b>	Указания за експлоатация .....	130
<b>RU</b>	Руководство по эксплуатации .....	137
<b>ET</b>	Tööjuhised .....	144
<b>LV</b>	Norādījumi par ekspluatāciju .....	150
<b>LT</b>	Naudojimo instrukcija .....	156
<b>JA</b>	取扱説明書.....	162

# Setup and operation

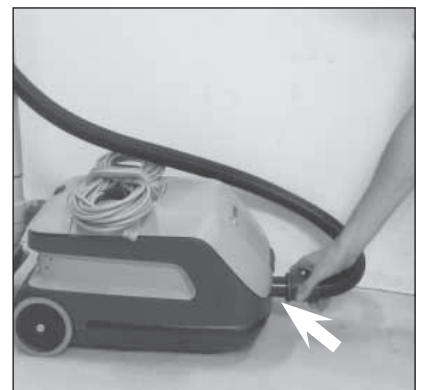
## 1. To open



## 2. Dust bag



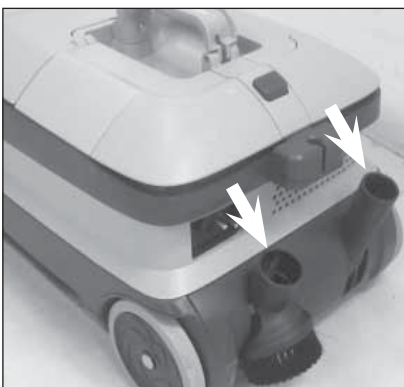
## 3. Hose connection



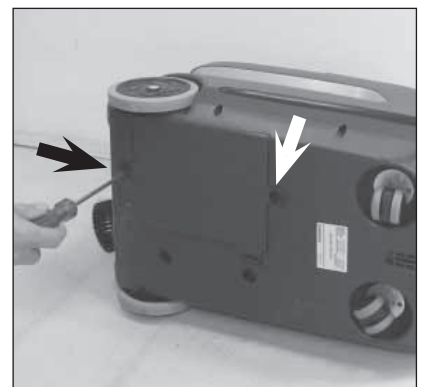
## 4. Cord storage



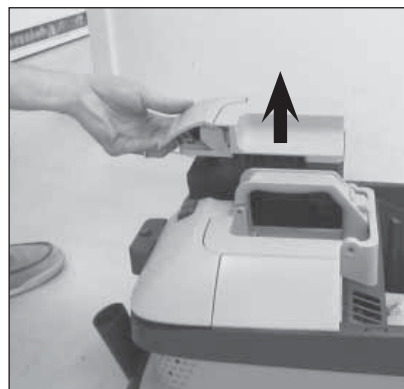
## 5. Tools



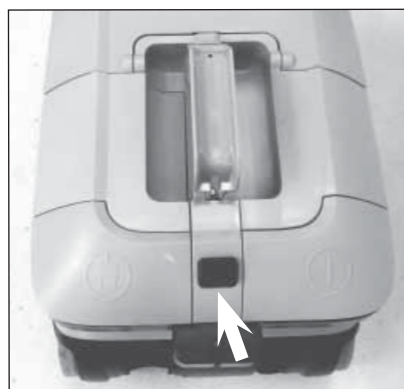
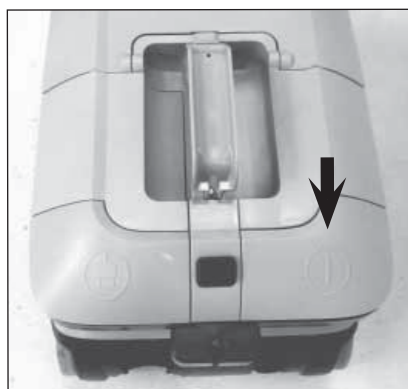
## 6. Filter change



### 7. Cable module change

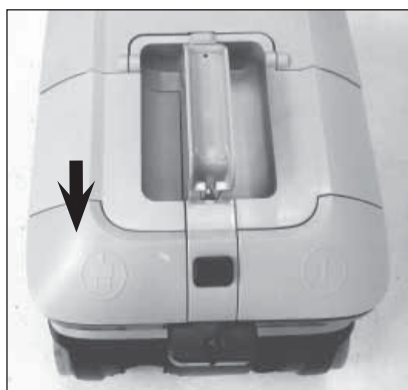


### 8. Start / stop



### 9. Boost function

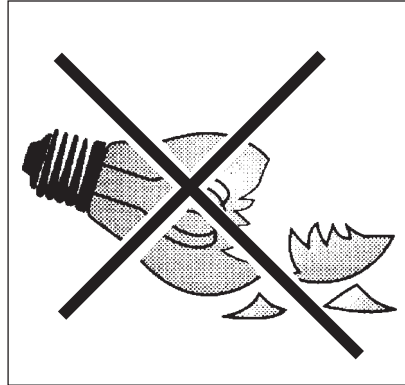
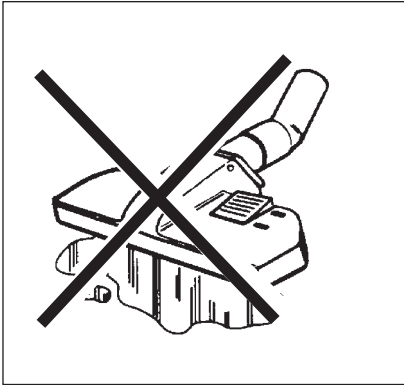
### 10. Cord rewind



### 11. Combi nozzle crevice adjustment



12. Warning



# 1 Важные указания по технике безопасности

## 1.1 Символы, используемые для обозначения указаний

### ОПАСНО



Опасность, которая приводит к серьезным или неизлечимым травмам, либо к смерти.

### ПРЕДУПРЕЖДЕНИЕ



Опасность, которая может привести к серьезным травмам или смерти.

### ОСТОРОЖНО



Опасность, которая может привести к менее серьезным травмам и повреждениям.



Перед первым запуском пылесоса следует внимательно ознакомиться с содержанием этого руководства. Руководство должно быть сохранено для обращения к нему в последствии.

## 1.2 Указания по использованию

В дополнение к инструкциям по эксплуатации и местными правилами техники безопасности, необходимо соблюдать общепринятые требования по безопасности и надлежащему использованию.

## 1.3 Назначение и область применения

Данная машина предназначена исключительно для коммерческого использования, например, в гостиницах, школах, больницах, магазинах, а также в офисных и других помещениях, не относящихся к жилому сектору. Для исключения несчастных случаев требуется обеспечить надлежащую эксплуатацию устройства использующим его лицом.

**НЕОБХОДИМО ПРОЧИТАТЬ УКАЗАНИЯ ПО ТЕХНИКЕ БЕЗОПАСНОСТИ И СЛЕДОВАТЬ ИМ.**

Данная машина подходит для уборки сухой негорючей пыли.

Любое другое использование рассматривается как нецелевое. Производитель не несёт ответственности за ущерб, возникший вследствие нецелевого использования устройства. Все риски, вытекающие из такого использования, ложатся исключительно на пользователя. Целевое использование подразумевает также надлежащую эксплуатацию, техническое обслуживание и ремонт в соответствии с указаниями производителя.

## 1.4 Важные предупреждения

### ПРЕДУПРЕЖДЕНИЕ

- Чтобы уменьшить опасность возгорания, поражения электрическим током и травм, необходимо читать указания по технике безопасности и предупреждающие надписи и следовать им. Этот пылесос не представляет опасности при использовании в соответствии с указаниями. В случае повреждения электрических или механических компонентов, чтобы избежать травм и повреждения устройства, перед дальнейшей эксплуатацией



пылесос и (или) его аксессуары должны быть отремонтированы компетентными специалистами технической службы или изготовителем.

- Чтобы уменьшить риск поражения электрическим током, следует избегать использования вне помещения и на влажных поверхностях.
- Устройство предназначено для использования исключительно в помещениях.
- Данная машина должна храниться только в помещении.
- Используя по назначению, разрешается подключать машину только к штепсельной розетке.
- Нельзя оставлять устройство подключенным к сети. Перед выполнением работ по техническому обслуживанию, а также неиспользуемое устройство требуется отключить от электрической сети.
- Нельзя использовать устройство с повреждённым шнуром или вилок. Отключая от сети, следует удерживать вилку, а не шнур. Нельзя касаться устройства или вилки влажными руками. Перед отключением от сети необходимо выключить все элементы управления.
- Нельзя тянуть или перемещать устройство за шнур, использовать шнур в качестве ручки, заземлять шнур дверью, а также натягивать его на острых краях и углах. Нельзя перемещать устройство по шнуру. Следует удерживать шнур вдали от горячих поверхностей.
- Необходимо удерживать волосы, свободные элементы одежды и части тела вдали от отверстий и подвижных компонентов. Нельзя помещать объекты в отверстия и использовать устройство с закрытыми отверстиями. В отверстиях не должно быть пыли, текстильных волокон, волос и другого материала, препятствующего свободному потоку воздуха.
- Это устройство не предназначено для сбора опасной пыли.
- Нельзя использовать данное устройство для сбора горючих и взрывоопасных жидкостей, например, бензина, а также эксплуатировать в местах, где могут присутствовать подобные жидкости.
- Нельзя собирать горящие и дымящие материалы (сига-

- реты, спички, золу и т.п.).
- Настоящее устройство не предназначено для использования лицами (включая детей) с ограниченными физическими, сенсорными или умственными способностями, имеющими недостаточный опыт и знания.
  - Нельзя позволять детям играть с устройством.
  - Дети не должны очищать или выполнять обслуживание устройства без присмотра.
  - Требуется особая осторожность при работе на лестнице.
  - Нельзя использовать устройство без фильтров.
  - Если устройство не работает надлежащим образом, было уронено, повреждено, находилось вне помещения или погружено в воду, следует обратиться в техническую службу или к дилеру.
  - При вытекании пены или жидкости устройство следует немедленно выключить и опорожнить бак.
  - Операторы должны быть надлежащим образом проинструктированы об использовании этих машин.
  - Данное устройство предназначено исключительно для сухой уборки.



## 1.5 Устройства с двойной изоляцией

### ОСТОРОЖНО

- Использовать в соответствии с указаниями данного руководства и только с рекомендованными производителем аксессуарами.
- ПЕРЕД ПОДКЛЮЧЕНИЕМ УСТРОЙСТВА К СЕТИ следует обратить внимание на табличку технических данных: напряжение не должно отклоняться более чем на 10% от номинального.
- Данное устройство имеет двойную изоляцию. Разрешается использовать только идентичные запасные части. См. указания по обслуживанию устройств с двойной изоляцией.

В устройствах с двойной изоляцией заземление отсутствует. В этом случае монтировать заземление не требуется. При обслуживании систем с двойной изоляцией необходимы особая осторожность и специальные знания, такие работы должен выполнять только квалифицированный персонал. Запасные части должны быть идентичны тем, которые они заменяют. Устройства с двойной изоляцией обозначаются надписями «DOUBLE INSULATION» или «DOUBLE INSULATED». Также может использоваться символ (квадрат в квадрате). Устройство оснащается специальным шнуром, который в случае повреждения должен быть заменён шнуром того же типа. Шнуры имеются в официальных центрах обслуживания и у дилеров, их замену должен выполнять обученный персонал.

## 1.6 Электрическое подсоединение

### ПРЕДУПРЕЖДЕНИЕ

- Пылесос не должен эксплуатироваться, если шнур или вилка имеют какие-либо признаки повреждения. Регулярно осматривайте шнур и вилку на предмет повреждения. В случае повреждения пылесос должен ремонтировать только в компании Nilfisk или в сервисном центре, авторизованном Nilfisk.
- Не прикасайтесь к электрошнурю или вилке мокрыми руками.
- Не тяните за шнур, чтобы вынуть вилку из сети. При вынимании вилки беритесь за вилку, а не за шнур. Перед любым обслуживанием или ремонтом пылесоса или шнура обязательно выньте вилку из сетевой розетки.

## 1.7 Опасные материалы

### ПРЕДУПРЕЖДЕНИЕ

Уборка опасных материалов может повлечь за собой тяжелое травмирование или травмирование со смертельным исходом.

Пылесосом нельзя убирать следующие материалы:

- опасную для здоровья пыль
- горячие материалы (тлеющие сигареты, горячую золу и т.д.)
- горючие, взрывоопасные, агрессивные жидкости (например бензин, растворители, кислоты, щелочи и т.д.)
- горючую, взрывоопасную пыль (например магниевую, алюминиевую пыль и т.д.)

### 1.8 Техническое обслуживание

Всегда храните пылесос в сухом месте. Пылесос рассчитан на длительную и тяжелую работу. В зависимости от количества часов наработки следует обновлять пылевые фильтры. Содержите контейнер в чистоте, протирая его сухой тканью, смоченной аэрозольным полировочным материалом.

За информацией по обслуживанию после продажи обращайтесь непосредственно в компанию Nilfisk.

### 1.9 Гарантия

На гарантию и ответственность распространяются наши “Общие условия продажи”. Оставляем за собой право на изменения в процессе технического усовершенствования. В случае самопроизвольных изменений, применения неправильных щеток и чистящих средств, а также использования не по назначению ответственность изготовителя за вытекающий из этого ущерб исключается.



Согласно Европейской директиве 2012/19/EU по бывшим в употреблении электрическим и электронным приборам отработавшие электроприборы должны собираться отдельно и поступать на экологически чистую утилизацию.

## Технические характеристики

		VP600 Basic EU	VP600 Basic UK	VP600 STD1 Aus/NZ	VP600 STD2 EU	VP600 STD2 UK
Напряжение	V	220-240	220-240	220-240	220-240	220-240
Частота сети	Hz	50/60	50/60	50/60	50/60	50/60
Потребляемая мощность, МЭК	W	800	800	350/800	350/800	350/800
Сосущая сила, со шлангом и трубой	W	200	200	200	75/200	75/200
Расход воздуха	l/min	1800	1800	1800	1440/1800	1440/1800
Вакуум	kPa	22	22	22	15/22	15/22
Уровень шума $L_{PA}$ (IEC 60335-2-69)	dB(A)	58	58	58	58/53	58/53
Уровень звуковой мощности $L_{WA}$ (IEC 60335-2-69)	dB(A)	71	71	71	71/66	71/66
Вибрация ISO 5349 $a_h$	$m/s^2$	$\leq 2,5$	$\leq 2,5$	$\leq 2,5$	$\leq 2,5$	$\leq 2,5$
Шнур питания, длина,	m	10	10	10	15	10
Класс изоляции		II	II	II	II	II
Тип защиты		IP20	IP20	IP20	IP20	IP20
Ёмкость пылевого мешка	l	8	8	8	8	8
Ширина	mm	300	300	300	300	300
Глубина	mm	480	480	480	480	480
Высота	mm	270	270	270	270	270
Вес (только пылесос)	kg	7	7	7	7	7
Фильтр		2	2	2	2	2
Фильтр		HEPA H13	HEPA H13	HEPA H13	HEPA H13	HEPA H13

		VP600 STD2 US	VP600 STD2 CN	VP600 STD3 EU	VP600 STD3 UK	VP 600 STD3 JP	VP600 STD3 Aus/Nz
Напряжение	V	120	220-240	220-240	220-240	100	220-240
Частота сети	Hz	50/60	50/60	50/60	50/60	50/60	50/60
Потребляемая мощность, МЭК	W	350/800	800/350	350/800	350/800	350/800	350/800
Сосущая сила, со шлангом и трубой	W	75/200	75/200	75/200	75/200	75/200	75/200
Расход воздуха	l/min	1440/1800	1440/1800	1440/1800	1440/1800	1440/1800	1440/1800
Вакуум	kPa	15/22	15/22	15/22	15/22	15/22	15/22
Уровень шума $L_{PA}$ (IEC 60335-2-69)	dB(A)	58/53	58/53	58/53	58/53	58/53	58/53
Уровень звуковой мощности $L_{WA}$ (IEC 60335-2-69)	dB(A)	71/66	71/66	71/66	71/66	71/66	71/66
Вибрация ISO 5349 $a_h$	$m/s^2$	$\leq 2,5$	$\leq 2,5$	$\leq 2,5$	$\leq 2,5$	$\leq 2,5$	$\leq 2,5$
Шнур питания, длина,	m	10	15	10	8	7,5	10
Класс изоляции		II	II	II	II	II	II
Тип защиты		IP20	IP20	IP20	IP20	IP20	IP20
Ёмкость пылевого мешка	l	8	8	8	8	8	8
Ширина	mm	300	300	300	300	300	300

		VP600 STD2 US	VP600 STD2 CN	VP600 STD3 EU	VP600 STD3 UK	VP 600 STD3 JP	VP600 STD3 Aus/Nz
Глубина	mm	480	480	480	480	480	480
Высота	mm	270	270	270	270	270	270
Вес (только пылесос)	kg	7	7	7	8	8	8
Фильтр		2	2	2	2	2	2
Фильтр		HEPA H13	HEPA H13	HEPA H13	HEPA H13	HEPA H13	HEPA H13

Технические характеристики и данные могут изменяться без предварительного уведомления.



EU / UE / EL / EC / EE / ES / EÚ / AB

**Declaration of Conformity**

Prohlášení o shodě

Konformitätserklärung

Overensstemmelseserklæring

Declaración de conformidad

Vastavusdeklaratsioon

Déclaration de conformité

Vaatimustenmukaisuusvakuutus

Декларация за съответствие

Δήλωση συμμόρφωσης

Megfelelősségi nyilatkozat

Izjava o skladnosti

Dichiarazione di conformità

Atitikties deklaracija

Atbilstības deklarācija

Samsvarserklæring

Conformiteitsverklaring

Declaração de conformidade

Deklaracija zgodności

Declaratie de conformitate

Декларация о соответствии

Försäkran om överensstämmelse

Vyhlásenie o zhode

Izjava o skladnosti

Uygunluk beyanı

**Manufacturer /** Výrobce / Hersteller / Fabrikant /  
Fabricante / Κατασκευαστής / Gyártó / Proizvođač /  
Fabbricante / Gamintojas / Ražotājs / Producers /  
Fabrikant / Fabricante / Producent / Producător /  
производитель / Tillverkaren / Výrobca / Proizvajalec /  
Üretici firma:

**Nilfisk A/S, Kornmarksvej 1  
DK-2605 Broendby, DENMARK**

Product / Produkt / Producto, Toode, Produit, Tuote /  
Продукт / Προϊόν / Termék / Proizvod / Prodotto /  
Produktas / Produkts / Artikel / Produtos / Produis /  
Izdelek / Ürün

**VP600**

Description / Popis / Beschreibung / Beskrivelse /  
Descripción / Kirjeldus / La description / Kuvaus /  
Описание / Περιγραφή / Leirás / Opis / Descrizione /  
Aprašymas / Apraksts / Beschrijving / Descrição /  
Descriere / Beskrivning / Popis / Açıklama

**VAC - Commercial - Dry  
220-240V, 50/60Hz, IPX0**

**EN**

**We, Nilfisk hereby declare under our sole responsibility, that the above-mentioned product(s) is/are in conformity with the following directives and standards.**

**LT**

Mes, "Nilfisk pareiškiu vienašališkos atsakomybės, kad pirmiau minėtas produktas atitinka šias direktyvas ir standartu

**CS**

My, Nilfisk prohlašujeme na svou výlučnou odpovědnost, že výše uvedený výrobek je ve shodě s následujícími směrnici a normami.

**LV**

Mēs, Nilfisk šo apliecinu ar pilnu atbildību, ka iepriekš minētais produkts atbilst šādām direktīvām un standartiem

**DE**

Wir, Nilfisk erklären in alleiniger Verantwortung, dass das oben genannte Produkt den folgenden Richtlinien und Normen entspricht.

**NO**

Vi, Nilfisk erklærer herved under eget ansvar, at det ovennevnte produktet er i samsvar med følgende direktiver og standarder

**DA**

Vi, Nilfisk erklærer hermed under eget ansvar at ovennævnte produkt(er) er i overensstemmelse med følgende direktiver og standarder.

**NL**

We verklaren Nilfisk hierbij op eigen verantwoordelijkheid, dat het bovengenoemde product voldoet aan de volgende richtlijnen en normen

**ES**

Nosotros, Nilfisk declaramos bajo nuestra única responsabilidad que el producto antes mencionado está en conformidad con las siguientes directivas y normas

**PT**

Nós, a Nilfisk declaramos, sob nossa exclusiva responsabilidade, que o produto acima mencionado está em conformidade com as diretrizes e normas a seguir

**ET**

Meie, Nilfisk Käesolevaga kinnitame ja kanname ainuisikulist vastutust, et eespool nimetatud toode on kooskõlas järgmiste direktiivide ja

**PL**

My, Nilfisk Niniejszym oświadczamy z pełną odpowiedzialnością, że wyżej wymieniony produkt jest zgodny z następującymi dyrektywami i normami..



Nilfisk déclare sous notre seule responsabilité que le produit mentionné ci-dessus est conforme aux directives et normes suivantes.



Noi, Nilfisk Prin prezenta declarăm pe propria răspundere, că produsul mai sus menționat este în conformitate cu următoarele standarde și directive



Me, Nilfisk täten vakuutamme omalla vastuulla, että edellä mainittu tuote on yhdenmukainen seuraavien direktiivien ja standardien mukaisesti



Ми, Нилфиск овим изјављујем под пуном одговорношћу, да наведеног производ је у складу са следећим директивама и стандардима



Ние, Nilfisk С настоящото декларираме на своя лична отговорност, че посочените по-горе продуктът е в съответствие със следните директиви и стандарти.



Vi Nilfisk förklarar härmed under eget ansvar att ovan nämnda produkt överensstämmer med följande direktiv och normer.



Εμείς, Nilfisk δηλώνουμε με αποκλειστική μας ευθύνη, ότι το προαναφερόμενο προϊόν συμμορφώνεται με τις ακόλουθες οδηγίες και πρότυπα.



My, Nilfisk prehlasujeme na svoju výlučnú zodpovednosť, že vyššie uvedený výrobok je v zhode s nasledujúcimi smernicami a normami.



Mi, Nilfisk Kijelentjük, egyedüli felelősséggel, hogy a fent említett termék megfelel az alábbi irányelveknek és szabványoknak



Mi, Nilfisk izjavljamo s polno odgovornostjo, da je zgoraj omenjeni izdelek v skladu z naslednjimi smernicami in standardi.



Mi, Nilfisk Izjavljujemo pod punom odgovornošću, da gore navedeni proizvod u skladu sa sljedećim direktivama i standardima.



Nilfisk, burada yer alan tüm sorumluluklarımıza göre, yukarıda belirtilen ürünün aşağıdaki direktifler ve standartlara uygun olduğunu beyan ederiz.



Noi, Nilfisk dichiara sotto la propria responsabilità, che il prodotto di cui sopra è conforme alle seguenti direttive e norme.

2006/42/EC	EN 60335-1:2012+A11:2014 EN 60335-2-69:2012
2014/30/EU	EN 55014-1:2006+A1:2009+A2:2011 EN 55014-2:2015 EN 61000-3-2:2014 EN 61000-3-3:2013
2011/65/EU	EN 50581:2012
2009/125/EC 666/2013/EU	EN 60312-1:2017

Authorized signatory:

Pierre Mikaelsson, Executive Vice President, Global Products & Services, Nilfisk NLT

Sep 30, 2019





## HEAD QUARTER

### DENMARK

Nilfisk A/S  
Kornmarksvej 1  
DK-2605 Broendby  
Tel.: (+45) 4323 8100  
www.nilfisk.com

## SALES COMPANIES

### ARGENTINA

Nilfisk Argentina  
Herrera 1855 Piso 4° B Ofic 405  
Ciudad de Buenos Aires  
Tel.: (+54) 11 6091 1576  
www.nilfisk.com.ar

### AUSTRALIA

Nilfisk Pty Ltd  
Unit 1/13 Bessemer Street  
Blacktown NSW 2148  
Tel.: (+61) 2 98348100  
www.nilfisk.com.au

### AUSTRIA

Nilfisk GmbH  
Metzgerstrasse 68  
5101 Bergheim bei Salzburg  
Tel.: (+43) 662 456 400 90  
www.nilfisk.at

### BELGIUM

Nilfisk n.v.s.a.  
Riverside Business Park  
Boulevard Internationelelaan 55  
Bâtiment C3/C4 Gebouw  
Bruxelles 1070  
Tel.: (+32) 24 67 60 50  
www.nilfisk.be

### BRAZIL

Nilfisk do Brasil  
Av. Eng. Luis Carlos Berrini, 550  
40 Andar, Sala 03  
SP - 04571-000 Sao Paulo  
Tel.: (+11) 3959-0300 / 3945-4744  
www.nilfisk.com.br

### CANADA

Nilfisk Canada Company  
240 Superior Boulevard  
Mississauga, Ontario L5T 2L2  
Tel.: (+1) 800-668-8400  
www.nilfisk.ca

### CHILE

Nilfisk S.A. (Comercial KCS Ltda)  
Salar de Llamara 822  
8320000 Santiago  
Tel.: (+56) 2684 5000  
www.nilfisk.cl

### CHINA

Nilfisk  
4189 Yindu Road  
Xinzhuang Industrial Park  
201108 Shanghai  
Tel.: (+86) 21 3323 2000  
www.nilfisk.cn

### CZECH REPUBLIC

Nilfisk s.r.o.  
VGP Park Horní Počernice  
Do Čertous 1/2658  
193 00 Praha 9  
Tel.: (+420) 244 090 912  
www.nilfisk.cz

### DENMARK

Nilfisk Danmark A/S  
Industrivej 1  
Hadsund, DK-9560  
Tel.: 72 18 21 20  
www.nilfisk.dk

### FINLAND

Nilfisk Oy Ab  
Koskelontie 23 E  
02920 Espoo  
Tel.: (+358) 207 890 600  
www.nilfisk.fi

### FRANCE

Nilfisk SAS  
26 Avenue de la Baltique  
Villebon sur Yvette  
91978 Courtabouef Cedex  
Tel.: (+33) 169 59 87 00  
www.nilfisk.fr

### GERMANY

Nilfisk GmbH  
Guido-Oberdorfer-Straße 2-10  
89287 Bellenberg  
Tel.: (+49) (0)7306/72-444  
www.nilfisk.de

### GREECE

Nilfisk A.E.  
Αναπαύσεως 29  
Κορωπί T.K. 194 00  
Tel.: (30) 210 9119 600  
www.nilfisk.gr

### HOLLAND

Nilfisk B.V.  
Versterkerstraat 5  
1322 AN Almere  
Tel.: (+31) 036 5460760  
www.nilfisk.nl

### HONG KONG

Nilfisk Ltd.  
2001 HK Worsted Mills  
Industrial Building  
31-39, Wo Tong Tsui St.  
Kwai Chung, N.T.  
Tel.: (+852) 2427 5951  
www.nilfisk.com

### HUNGARY

Nilfisk Kft.  
II. Rákóczi Ferenc út 10  
2310 Szigetszentmiklós-Lakihegy  
Tel.: (+36) 24 475 550  
www.nilfisk.hu

### INDIA

Nilfisk India Limited  
Pramukh Plaza, 'B' Wing, 4th floor,  
Unit No. 403  
Cardinal Gracious Road, Chakala  
Andheri (East) Mumbai 400 099  
Tel.: (+91) 22 6118 8188  
www.nilfisk.in

### IRELAND

Nilfisk  
1 Stokes Place  
St. Stephen's Green  
Dublin 2  
Tel.: (+35) 3 12 94 38 38  
www.nilfisk.ie

### ITALY

Nilfisk SpA  
Strada Comunale della Braglia, 18  
26862 Guardamiglio (LO)  
Tel.: (+39) (0) 377 414021  
www.nilfisk.it

### JAPAN

Nilfisk Inc.  
1-6-6 Kita-shinyokohama, Kouhoku-ku  
Yokohama, 223-0059  
Tel.: (+81) 45548 2571  
www.nilfisk.com

### MALAYSIA

Nilfisk Sdn Bhd  
Sd 33, Jalan KIP 10  
Taman Perindustrian KIP  
Sri Damansara  
52200 Kuala Lumpur  
Tel.: (60) 3603 627 43 120  
www.nilfisk.com

### MEXICO

Nilfisk de Mexico, S. de R.L. de C.V.  
Pirineos #515 Int.  
60-70 Microparque  
Industrial WSantiago  
76120 Queretaro  
Tel.: (+52) (442) 427 77 00  
www.nilfisk.com

### NEW ZEALAND

Nilfisk Limited  
Suite F, Building E  
42 Tawa Drive  
0632 Albany Auckland  
Tel.: (+64) 9 414 1996  
Website: www.nilfisk.com

### NORWAY

Nilfisk AS  
Bjørnerudveien 24  
1266 Oslo  
Tel.: (+47) 22 75 17 80  
www.nilfisk.no

### PERU

Nilfisk S.A.C.  
Calle Boulevard 162, Of. 703, Lima  
33- Perú  
Lima  
Tel.: (511) 435-6840  
www.nilfisk.com

### POLAND

Nilfisk Sp. Z.O.O.  
Millenium Logistic Park  
ul. 3 Maja 8, Bud. B4  
05-800 Pruszków  
Tel.: (+48) 22 738 3750  
www.nilfisk.pl

### PORTUGAL

Nilfisk Lda.  
Sintra Business Park  
Zona Industrial Da Abrunheira  
Edifício 1, 1° A  
P2710-089 Sintra  
Tel.: (+351) 21 911 2670  
www.nilfisk.pt

### RUSSIA

Nilfisk LLC  
Vyatskaya str. 27, bld. 7/1st  
127015 Moscow  
Tel.: (+7) 495 783 9602  
www.nilfisk.ru

### SINGAPORE

Den-Sin  
22 Tuas Avenue 2  
639453 Singapore  
Tel.: (+65) 6268 1006  
www.densin.com

### SLOVAKIA

Nilfisk s.r.o.  
Bancikovej 1/A  
SK-821 03 Bratislava  
Tel.: (+421) 910 222 928  
www.nilfisk.sk

### SOUTH AFRICA

Nilfisk (Pty) Ltd  
Kimbult Office Park  
9 Zeiss Road  
Laser Park  
Honeydew  
Johannesburg  
Tel.: +27118014600  
www.nilfisk.co.za

### SOUTH KOREA

Nilfisk Korea  
#204 2F Seoulsup Kolon Digital  
Tower  
25 Seongsuil-ro 4-gil, Seongdong-gu  
Seoul.  
Tel.: (+ 82) 2 3474 4141  
www.nilfisk.co.kr

### SPAIN

Nilfisk S.A.  
Torre d'Ara,  
Passeig del Rengle, 5 Plta. 10ª  
08302 Mataró  
Tel.: (34) 93 741 2400  
www.nilfisk.es

### SWEDEN

Nilfisk AB  
Taljegårdsgatan 4  
431 53 Mölndal  
Tel.: (+46) 31 706 73 00  
www.nilfisk.se

### SWITZERLAND

Nilfisk AG  
Ringstrasse 19  
Kircheberg/Industri Stelz  
9500 Wil  
Tel.: (+41) 71 92 38 444  
www.nilfisk.ch

### TAIWAN

Nilfisk Ltd  
Taiwan Branch (H.K.)  
No. 5, Wan Fang Road  
Taipei  
Tel.: (+88) 6227 00 22 68  
www.nilfisk.tw

### THAILAND

Nilfisk Co. Ltd.  
89 Soi Chokechai-Ruammitr  
Viphavadee-Rangsit Road  
Ladyao, Jatuchak, Bangkok 10900  
Tel.: (+66) 2275 5630  
www.nilfisk.co.th

### TURKEY

Nilfisk A.S.  
Serifali Mh. Bayraktar Bulv. Sehiz  
Sk. No:7  
Ümraniye, 34775 Istanbul  
Tel.: +90 216 466 94 94  
www.nilfisk.com.tr

### UNITED ARAB EMIRATES

Nilfisk Middle East Branch  
SAIF-Zone  
P.O. Box 122298  
Sharjah  
Tel.: (+971) (0) 655-78813  
www.nilfisk.com

### UNITED KINGDOM

Nilfisk Ltd.  
Nilfisk House, Bowerbank Way  
Gilwilly Industrial Estate, Penrith  
Cumbria CA11 9BQ  
Tel.: (+44) (0) 1768 868995  
www.nilfisk.co.uk

### UNITED STATES

Nilfisk, Inc.  
9435 Winnetka Ave N,  
Brooklyn Park  
MN- 55445  
www.nilfisk.com

### VIETNAM

Nilfisk Vietnam  
No. 51 Doc Ngu Str.  
P. Vinh Phúc, Q.Ba Dinh  
Hanoi  
Tel.: (+84) 761 5642  
www.nilfisk.com

